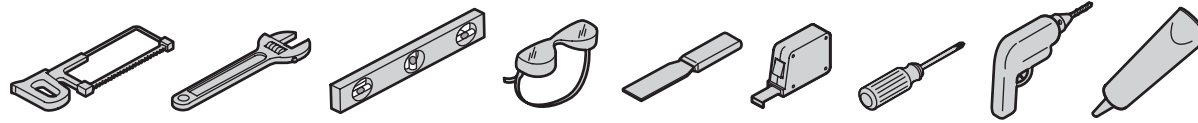


Installation and Care Guide

ข้อแนะนำการติดตั้งและการดูแลรักษา



IMPORTANT NOTICE TO INSTALLERS!:

Please leave these instructions for the consumer. Please retain for future reference.
NOTE: Some installation parts might not be provided.

NOTE: The toilet pictured in the installation steps may differ from the model being installed.

CAUTION: Turn on the water and allow water to flow through the supply pipe to flush the system of any debris before connecting fill valve.

NOTE: Do not recommend to apply with white cement or high lime content to install this toilet. The expansion of cement due to a rise in temperature may make the toilet crack or cause damage. Kohler is not responsible for any damage caused by installation with the use of cement.

ข้อสำคัญถึงผู้ติดตั้ง! คู่มือนี้มีข้อมูลสำคัญ โปรดมอบเอกสารให้กับเจ้าของสุขภัณฑ์

ข้อสังเกต: อุปกรณ์สำหรับการติดตั้งบางชิ้นอาจไม่รวมอยู่ในชุดสุขภัณฑ์

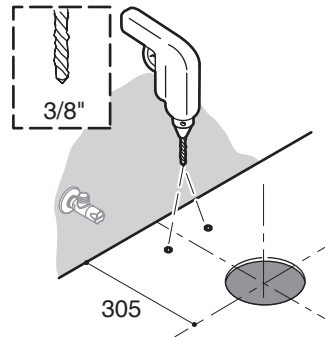
ข้อสังเกต: รูปภาพของสุขภัณฑ์ที่แสดงอยู่ในขั้นตอนการติดตั้งสุขภัณฑ์อาจจะแตกต่างไปจากรุ่นสุขภัณฑ์ที่ท่านกำลังติดตั้ง

ข้อควรระวัง: เปิดน้ำเพื่อทำความสะอาดและขจัดเศษต่างๆออกจากท่อน้ำดีก่อนประกอบกับวาล์วน้ำเข้า

ข้อสังเกต: ไม่แนะนำให้ใช้ซีเมนต์ในการติดตั้งโถสุขภัณฑ์ เนื่องจากความร้อนจะทำให้ซีเมนต์ขยายตัวซึ่งอาจทำให้โถสุขภัณฑ์แตกหรือบิ่นเสียหายได้ บริษัทฯ จึงจะไม่รับผิดชอบต่อความเสียหายอันเนื่องมาจากการใช้ซีเมนต์

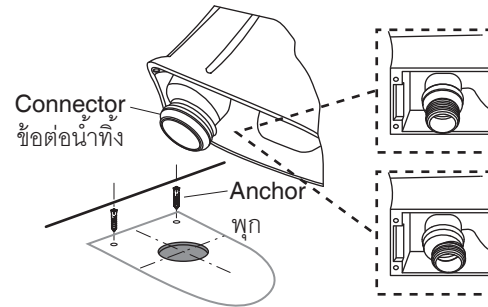
1 Mark the center of anchoring holes and waste pipe on the floor.

กำหนดตำแหน่งกึ่งกลางรูพุกและท่อน้ำเสียบนพื้น



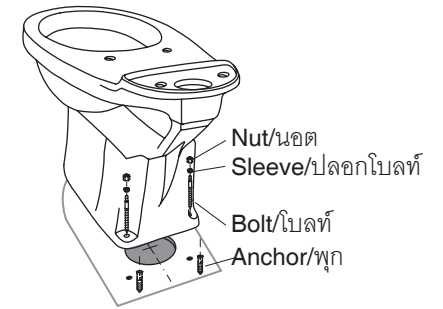
2 Insert anchors and install the connector onto the bowl.

สวมพุกจากนั้นสวมข้อต่อน้ำทิ้งเข้ากับโถสุขภัณฑ์



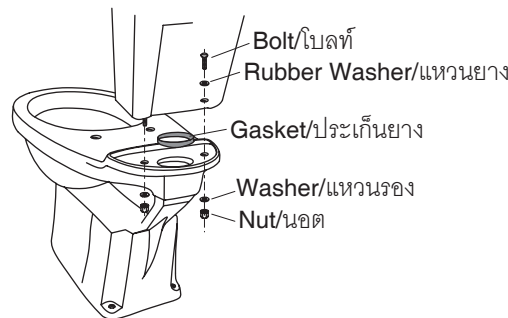
3 Install the bowl on the floor.

ติดตั้งโถสุขภัณฑ์บนพื้น



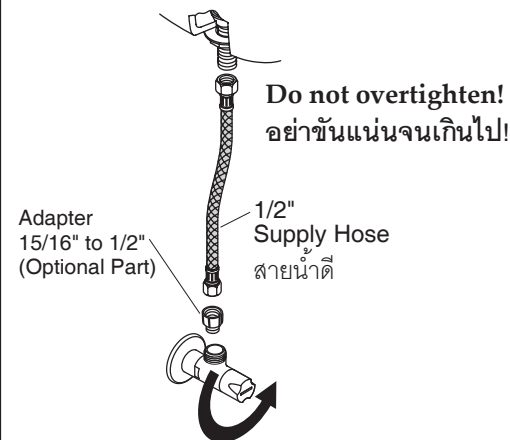
4 Turn the tank upside down and place the gasket to the tank. install the tank onto the bowl.

คว่ำถังพักน้ำและสวมประเก็นเข้ากับถังพักน้ำ จากนั้น ติดตั้งถังพักน้ำบนโถสุขภัณฑ์



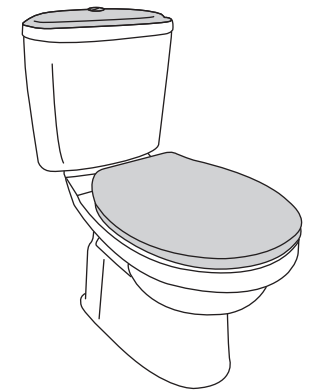
5 Connect supply and turn on the water. Flush several times and check for leaks.

ประกอบสายน้ำดีและวาล์วเปิดน้ำ กดชักโครกหลายๆ ครั้ง เพื่อตรวจสอบการรั่วซึม



6 Install the tank lid and the seat.

ติดตั้งฝาปิดถังพักน้ำและฝารองนั่งสุขภัณฑ์



Care and Cleaning	Troubleshooting		KARAT Limited Warranty
<p>For best results, keep the following in mind when caring for your product:</p> <ul style="list-style-type: none"> Carefully read the cleaner product label to ensure the cleaner is safe for use on the material. Always test your cleaning solution on an inconspicuous area before applying to the entire surface. Wipe surfaces clean and rinse completely with water immediately after cleaner application. Rinse and dry any overspray that lands on nearby surfaces. Do not allow cleaners to sit or soak on the surface. Use a soft, dampened sponge or cloth. Never use an abrasive material such as a brush or scouring pad to clean surfaces. Be careful not to leave staining materials in contact with the surface for extended periods of time. The ideal cleaning technique is to rinse thoroughly and blot dry any water from the surface after each use. 	<p>Symptoms</p>	<p>Recommended Action</p>	<p>Kohler (Thailand) Public Company Limited warrants to the original products, which are purchased from authorized distributors and dealers within Kingdom of Thailand only, to be free of defects in material and workmanship.</p> <p>Within the below mentioned periods from the date of purchase, Kohler (Thailand) Public Company Limited will at its election, repair, replace or make appropriate adjustment where company's inspection discloses any such defect occurring in normal usage and maintenance but is not responsible for labor charges, removal charges, installation, or other incidental or consequential costs. In no event shall the liability of Kohler (Thailand) Public Company Limited exceed the purchase price of the product.</p> <ul style="list-style-type: none"> Bare ware made from vitreous china Lifetime Limited Warranty Tank trims and accessories One (1) Year Toilet seat and cover One (1) Year <p>This limited warranty DOES NOT COVER the defect or damage from misuse or abuse of products, wrong installation, accidents, natural disasters such as fire, flood, or earthquake. Consumers are responsible for the cost of service parts and service fee for such cases.</p> <p>To ensure continuous product quality and performance, as well as product durability and lifetime, without any damage to the product, consumers should purchase and use only genuine service parts and after-sales services from Kohler (Thailand) Public Company Limited or company's authorized service centers, distributors, or dealers only.</p> <p>To obtain warranty service, please contact your dealers or contact the KOHLER Call Center, together with proof of purchase at:</p> <p>Call Center, Kohler (Thailand) Public Company Limited 16th Floor, Jasmine City Building, 2 Soi Sukhumvit 23, Sukhumvit Road Wattana, Bangkok 10110 Tel: 0-2204-6222 Email: callcenterthailand@kohler.com</p> <p>Remarks:</p> <ol style="list-style-type: none"> There may be variation in color fidelity between catalog images and actual products. Kohler (Thailand) Public Company Limited reserves the right to make changes in product characteristics, packaging, or availability at any time without notice. <p>COPYRIGHT ©2017 BY KOHLER (THAILAND) PUBLIC COMPANY LIMITED.</p>
<p>การดูแลรักษาและการทำความสะอาด</p>	<p>ข้อแนะนำการแก้ไขปัญหาเบื้องต้น</p>		<p>การรับประกันสินค้ากระรต</p>
<p>เพื่อให้ได้ประสิทธิภาพสูงสุดในการดูแลรักษาและทำความสะอาดสุขภัณฑ์ของท่าน โปรดปฏิบัติตามคำแนะนำดังนี้</p> <ul style="list-style-type: none"> อ่านฉลากผลิตภัณฑ์น้ำยาทำความสะอาด เพื่อให้แน่ใจว่าน้ำยาทำความสะอาดใช้ได้กับสุขภัณฑ์ของท่าน ตรวจสอบผลิตภัณฑ์ทำความสะอาดกับสุขภัณฑ์ก่อนใช้งานทุกครั้ง โดยทดสอบบนผิวสุขภัณฑ์ที่ไม่สามารถสังเกตเห็นได้ก่อน ล้างน้ำออกทันทีหลังจากใช้ผลิตภัณฑ์ทำความสะอาดและเช็ดผิวสุขภัณฑ์ให้แห้งสะอาด เพื่อให้ไม่เกิดคราบสกปรก ห้ามใช้น้ำยาทำความสะอาดบนผิวสุขภัณฑ์ ใช้ฟองน้ำนุ่มๆ หรือน้ำยาทำความสะอาด ห้ามใช้วัสดุขัดผิว เช่น แปรงขัดหรือแผ่นขัดในการทำความสะอาด ระวัง อย่าทิ้งคราบไว้บนผิวสุขภัณฑ์เป็นเวลานาน เทคนิคการทำความสะอาดที่ดีคือ ล้างน้ำทำความสะอาดและเช็ดผิวสุขภัณฑ์ให้แห้งหลังจากการใช้งาน 	<p>ปัญหาที่พบ</p>	<p>วิธีการแก้ไข</p>	<p>บริษัทโคห์เลอร์ (ประเทศไทย) จำกัด (มหาชน) รับประกันสินค้าเฉพาะสินค้าที่ซื้อจากร้านค้าผู้แทนจำหน่ายภายในประเทศไทยเท่านั้น การรับประกันสินค้าตามสภาพการใช้งานตามปกติหากมีตำหนิ ซ้ำชุด ใช้งานไม่ได้ในระยะประกัน บริษัทจะดำเนินการซ่อมหรือเห็นสมควรเปลี่ยนเฉพาะสินค้าเท่านั้น หรือในกรณีที่พบเหตุโดยบังเอิญของตัวสินค้า ทั้งนี้ บริษัทจะรับผิดชอบเฉพาะตัวสินค้าเท่านั้น ไม่ครอบคลุมถึงการจัดตั้ง รื้อถอน รวมถึงความเสียหายหรือค่าใช้จ่ายใดๆ ที่เกิดจากตัวสินค้าความเสียหายจากการเคลื่อนย้ายขนส่ง อยุ่ชิตชว่นที่เกิดจากการติดตั้งหรือเกิดจากการกระทำของลูกค้านั้น การผูกพันเนื่องจากสารเคมี การใช้งานและการบำรุงรักษาที่ผิดวิธี</p> <p>ระยะเวลาการรับประกันสินค้าภายใต้เงื่อนไขการรับประกันสินค้า:</p> <ul style="list-style-type: none"> เฉพาะตัวสุขภัณฑ์เซรามิกวีเทรียสไฮน่า อายุการรับประกันสินค้าตลอดอายุการใช้งาน อุปกรณ์ถังพักน้ำ อายุการรับประกันสินค้า 1 ปี ฝารองนั่ง อายุการรับประกันสินค้า 1 ปี <p>หมายเหตุ: ความเสียหายที่เกิดจากการใช้สินค้าและการติดตั้งไม่ถูกรว้ การฝ่าฝืนคำแนะนำเรื่องการใช้งาน ความประมาท อุบัติเหตุ หรือความเสียหายที่เกิดจากสาธารณภัยหรือภัยธรรมชาติ เช่น ไฟไหม้ น้ำท่วม แผ่นดินไหว ความเสียหายดังกล่าวนี้อยู่นอกเหนือการรับประกันตามเงื่อนไขข้างต้น ลูกค้าจะเป็นผู้รับผิดชอบค่าอะไหล่ และค่าบริการในการซ่อมแซมเอง</p> <p>เพื่อให้สินค้ามีประสิทธิภาพและคุณภาพในการใช้งานได้อย่างสม่ำเสมอ และมีอายุการใช้งานที่ยาวนาน โดยไม่ก่อให้เกิดความเสียหาย ลูกค้าควรเลือกใช้อะไหล่ วัสดุ และ/หรือการบริการจากบริษัทหรือตัวแทนจำหน่ายเท่านั้น</p> <p>โปรดติดต่อขอรับประกันสินค้าจากร้านค้า ตัวแทนจำหน่ายที่สั่งซื้อโดยตรง หรือติดต่อฝ่ายลูกค้าสัมพันธ์ พร้อมเอกสารการซื้อสินค้าได้ตลอดเวลาทำการได้ที่</p> <p>ฝ่ายลูกค้าสัมพันธ์, บริษัทโคห์เลอร์ (ประเทศไทย) จำกัด (มหาชน) ชั้น 16 อาคารจัสมิน ซิตี้ เลขที่ 2 ซอยสุขุมวิท 23 ถ.สุขุมวิท แขวงคลองเตยเดย์เหนือ เขตวัฒนา กรุงเทพฯ 10110 โทรศัพท์ 0-2204-6222 อีเมล: callcenterthailand@kohler.com</p> <p>หมายเหตุ</p> <ol style="list-style-type: none"> สีของผลิตภัณฑ์อาจมีความแตกต่างกับภาพสีที่ระบุในแคตตาล็อก บริษัทขอสงวนสิทธิ์ที่จะเปลี่ยนแปลงคุณลักษณะของผลิตภัณฑ์ บรรจุภัณฑ์ หรือรุ่นที่มีจำหน่ายในตลาด โดยไม่ต้องแจ้งให้ทราบล่วงหน้า <p>ลิขสิทธิ์ ©2560 บริษัทโคห์เลอร์ (ประเทศไทย) จำกัด (มหาชน)</p>
<p>1042443-X2-C</p>			<p>©2017 Kohler Co.</p>